


Datenblatt und Installationsinformationen

1. Maschinenkonfiguration und Gesamtabmessungen



e'6 / e'6m

	e'6	e'6m
B/H/T mm	840/713/600	840/713/600
Gewicht kg	142	150

Kapazität

Kaffee	525 Espresso / Stunde bei 23 s Extraktionszeit, 6 Espresso gleichzeitig
Dampf	Manueller Dampf, endloser Bezug, Autos- team-System, temperaturgesteuert Everfoam-System, voll automatisches Schäumen (Option)
Heisswasser	150 Heisswasserbezüge / Stunde, 200 ml
Milchsystem	350 Cappuccino

Technische Daten

Brühkammer	3 x bis zu 24 g
Mühle	4 x mit Drive-Keramikmahlscheiben
Benutzerschnittstelle	3 x 8"-Farbtouchscreen
Bohnenbehälter	4 x 1.5 kg
Kaffeeauslaufhöhe	65-165 mm
Schnittstelle	USB, SD-Karte, Ethernet, Seriell, RS-232, CCI
Standby-Modus	weniger als 2W
Dampfboiler	e'6: 8 Liter e'6m: 5.6 Liter
Kaffeeboiler	3 x 1.5 Liter
Lichtkonzept	Full Color LED, Gerätefront

2 Power cords

Power requirement A

Einphasig	1/N/PE, 220-240V~, 50/60Hz, 25A, 5.8kW
Zweiphasig (US,JP)	2/PE, 200-210V~, 50/60Hz, 30A, 4.9kW
Dreiphasig	3/N/PE, 380-420V~, 50/60Hz, 15A, 9.6kW
Dreiphasig	
Dreieck	3/PE, Δ 220-230V~, 50/60Hz, 20A, 5.8kW

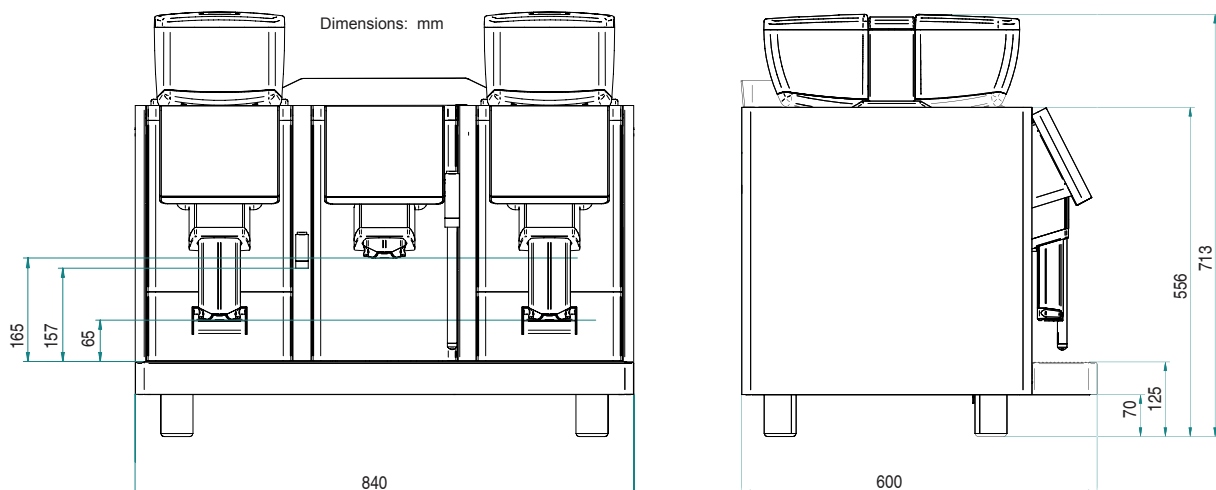
Power requirement B

Einphasig	1/N/PE, 220-240V~, 50/60Hz, 15A, 3.0kW
Zweiphasig	2/PE, 200-210V~, 50/60Hz, 15A, 2.5kW

Wasseranschluss

Wasser	G3/8" Innengewinde, 2.5-4 bar
Wasserschlauch	2 m Länge
Ablauf	Selbstansaugend (siehe Zeichnung Rückseite)

Wasserqualität	Gesamthärte: 5-8°dGH Karbonathärte: max. 6°dKH pH-Wert: ideal 7.0-7.2
----------------	---



 *true espresso with a touch*

2. Vor der Installation – SICHERHEITSHINWEISE LESEN

- Wasserqualität kontrollieren
- Filtertyp und -grösse definieren und Platz in der Theke kontrollieren
- Wenn keine Entkalkerpatrone verwendet wird, muss zumindest ein Aktivkohlefilter eingesetzt werden
- Benötigte Stellfläche für die Maschine kontrollieren
- Ausschnitt in der Theke kontrollieren
- Wasseranschluss kontrollieren
- Stromanschluss kontrollieren
- Alle Punkte mit dem Kunden vor Ort kontrollieren
- Sicherstellen, dass Originalkaffee verfügbar ist
- Sicherstellen, dass kalte Milch verfügbar ist
- Getränkerezepturen und Tassengrössen kontrollieren
- Milchkanne organisieren

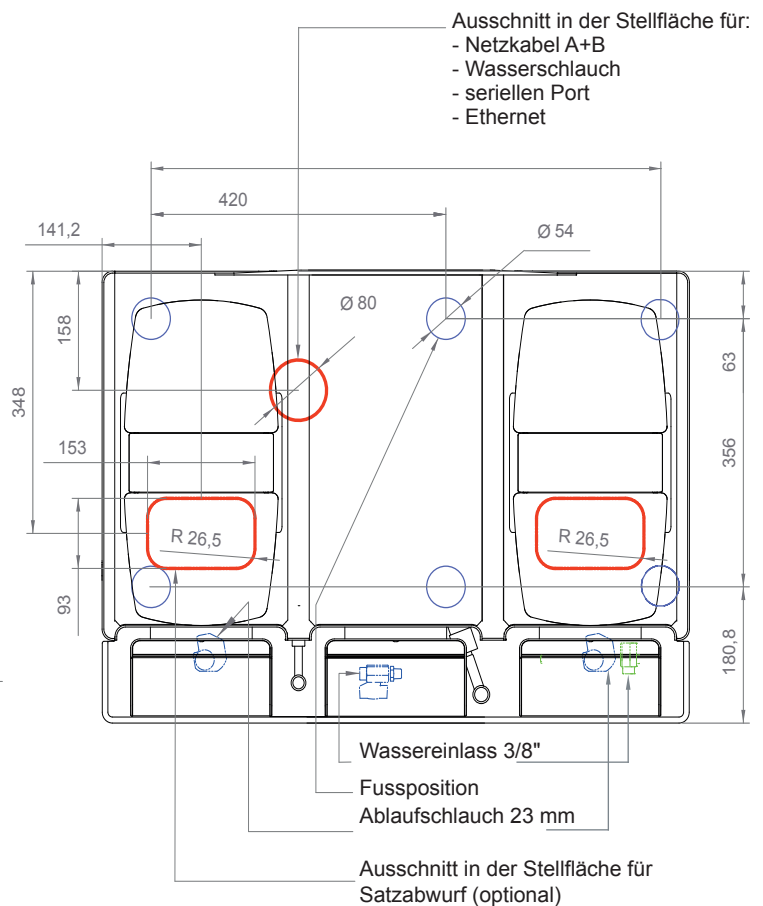
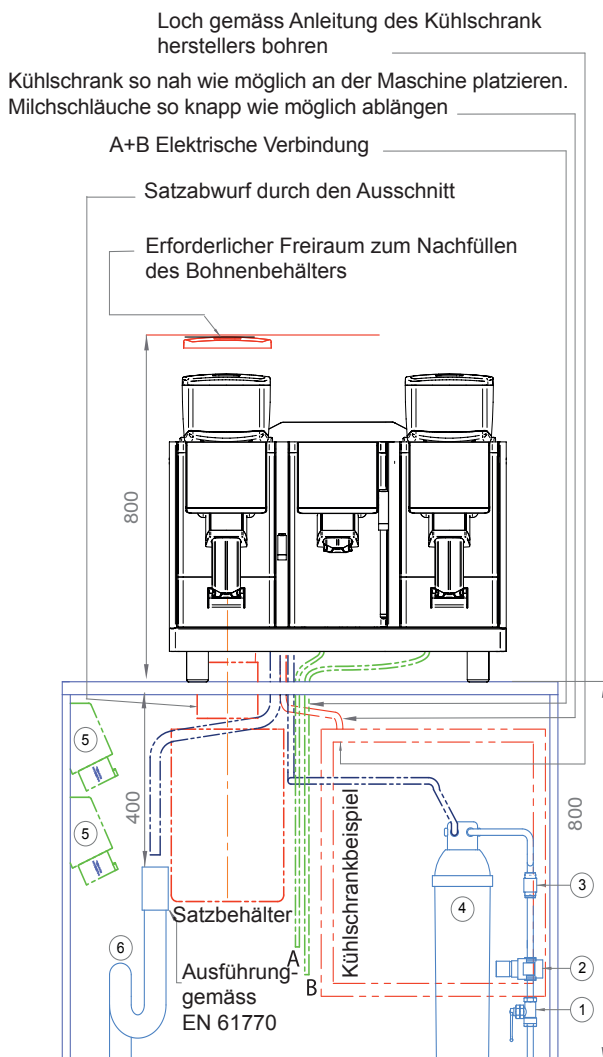
3. Nach der Installation

- Personal mithilfe der Kurzanleitung einweisen
- Installationsformular ausfüllen und an Eversys zurückschicken

4. Aufstellfläche vorbereiten

mm

Abmessungen: mm



1. Hauptwasserhahn
2. Druckminderer-Ausgang 3 bar (43,5 psi)
3. Ventil kontrollieren
4. Entkalkerpatrone oder zumindest ein Aktivkohlefilter
5. Steckdose gemäss vor Ort geltender Norm
6. Abfluss mit Syphon, oberes Ende mind. 56 mm Durchmesser

