



SOFTEIS- & FROZEN YOGURT KONZEPTE

FROZYMAT 20

ECONOMY LINE



*Die leisesten
Softeismaschinen
der Welt!*



**GEFÄLL-
SPEISUNG**

**INDIVIDUELL
REGULIERBARER
GEFRIERZYLINDER**

**MIXER IN
WANNE**

FROZYMAT 20

ECONOMY LINE



Softeis- und Frozen Yogurt-Maschine.

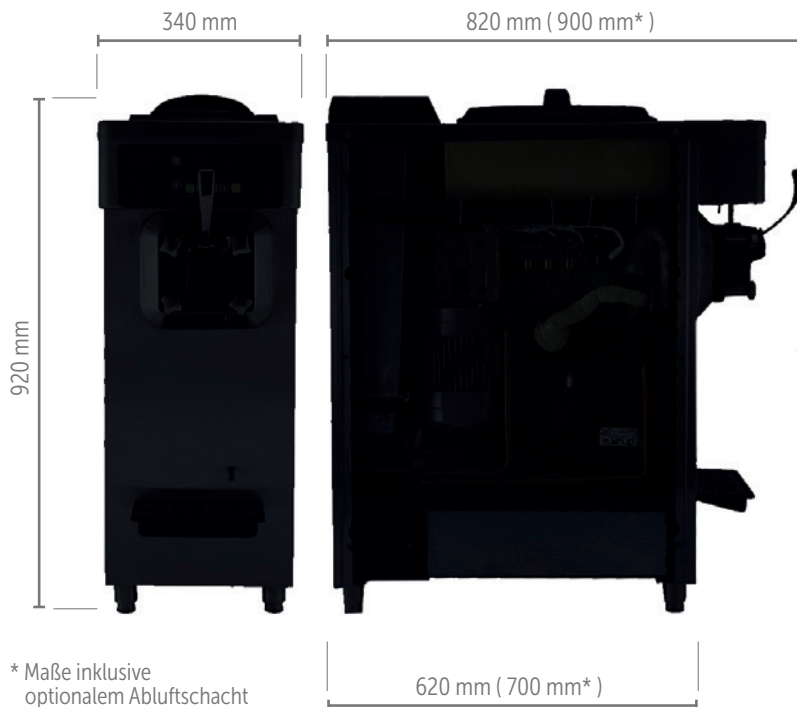
Unsere Maschinen der Economy Line werden nach neuesten Technologie- und Qualitätsstandards produziert. Die Frozymat 20 ist ein professionelles Einsteigergerät, bei dem die Höhe Ihrer Investition und die Kapazität der Maschine in einem idealen Verhältnis stehen.

Durch die Gefällspeisung entsteht ein deutlich geringerer Reinigungsaufwand als bei Maschinen mit Schwellpumpe. Die Soft-Start/Stop-Funktion, dank Frequenzwandler, garantiert einen geräuscharmen Betrieb der Motoren, schont gleichzeitig langfristig die Mechanik und spart Energie.

Einsatzgebiete

Bars, Kantinen, Restaurants, Hotels, Bistros, Kleinbetriebe, Coffeeshops, Bäckereien, Konditoreien, Mensen, Fitnessstudios, Kinos, Schwimmbäder, Thermen, Bürogebäude, Cafés, Schulen, Kindergärten, Cateringservices, Krankenhäuser, Baumärkte, ...

- * **Elegantes Design** und eine qualitativ hochwertige Verarbeitung *
 - * Alle eisführenden Teile aus **hochwertigem Edelstahl** *
 - * Einfache Bedienung und **leichte Reinigung** dank gut zugänglicher Komponenten *
- OPTIONAL: DOSIERAUTOMATIK / SELBSTPASTEURISIERUNG**



Technische Details

- Anschlusswert: 230 V / 1,6 kW *
- Inhalt Wanne: 6 Liter
- Zylindergröße: 2,0 Liter
- Produktionsleistung: 25 kg/h
- Kühlung: Luft / Wasser
- Netto Gewicht: 100 kg

Merkmale

- Konsistenzregulierung frontseitig (elektronisch regelbar)
- für die Zubereitung von Softeis oder Frozen Yogurt einsetzbar
- leichte Handhabung, Bedien- und Regulierbarkeit
- Nachtmodus / Stand-by-Funktion
- Reinigungsintervall bis zu 3 Tage (72 Stunden)
- kontinuierlicher Temperaturabgleich verhindert das Einfrieren der Eismasse
- hervorragendes Preis-Leistungsverhältnis

* Separate Absicherung mit Sicherungstyp C, 16 A empfohlen!

Frozy's ist eine Marke der
Kamat Handelsgesellschaft mbH

Neue Sorge 33a · 98716 Geratal / OT Geschwenda

Tel.: +49(0)36205-7298-0

Fax: +49(0)36205-7298-20

Web: www.frozys.de

Mail: info@frozys.de



UNSERE STARKEN MARKEN

